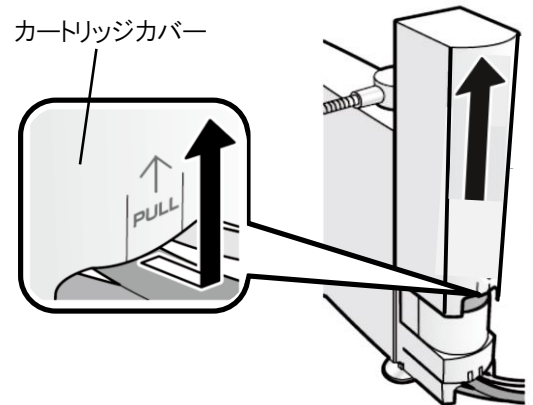


キレイオン 浄水カートリッジ交換方法

- この度は浄水カートリッジをご購入いただきまして、誠にありがとうございます。
カートリッジは下記の手順で交換をお願いします。
- カートリッジを外すときに水が出ますので、乾いた布などをご用意ください。

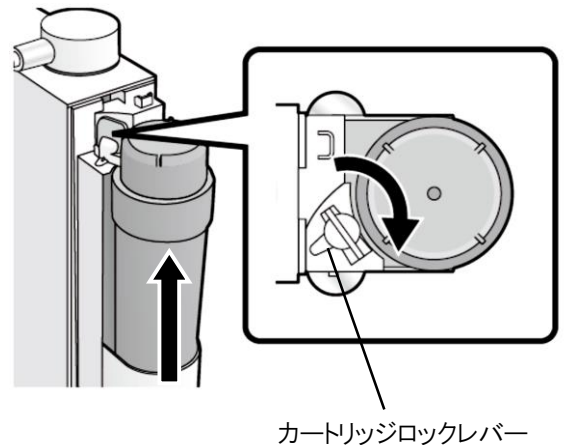
1 カートリッジカバーを取り外す

- ⑧ 本器が倒れないよう本器上部に軽く手を添えてカートリッジカバーを取り外してください。
- ・ カートリッジカバーの下(PULL部)に手を差し入れて内側に指をかけ、手前に引き上げてください。



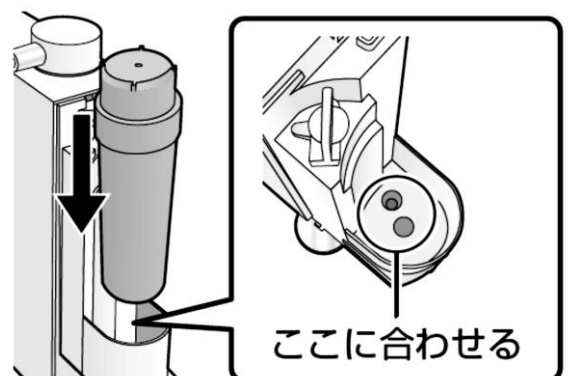
2 カートリッジロックレバーを回してロックを外し、古いカートリッジを取り外す

- ⑧ 本器が倒れないよう本器上部に軽く手を添えてカートリッジの交換をしてください。
- ・ カートリッジロックレバーを右に回しロックを外してください。
- ・ 古いカートリッジを上引き上げカートリッジを取り外してください。(カートリッジを取り外したとき水が出ますのでご注意ください。)
- ・ 本器より出た水は、乾いた布などで拭き取ってください。拭き取れないほどの水が出た場合は、分岐水栓から入水ホースを取り外し、入水ホースから水を抜いてください。
水を抜き終わったら、入水ホースを分岐水栓に取り付けてください。(取扱説明書P16参照)
- ・ 取り外したカートリッジは、各地域のごみ分類に従って廃棄してください。
外容器はプラスチック、中身は活性炭です。



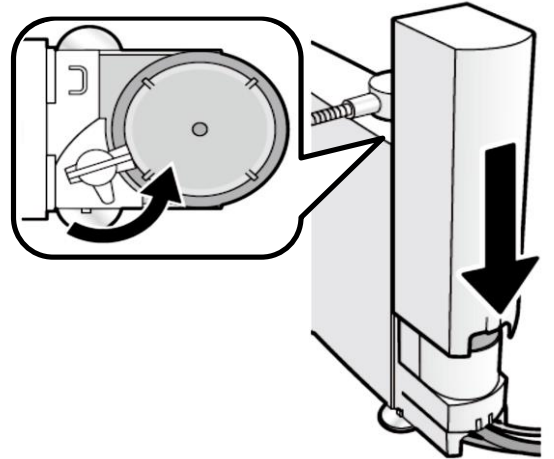
3 新しい浄水カートリッジを取り付ける

- ⑧ カートリッジに貼り付けてあるシール部に、衝撃をあたえたりしないでください。
本器が正常に動作しなくなります。
また、カートリッジは分解しないでください。
水漏れの原因となります。
- ・ 本体のカートリッジ取り付け穴に合わせ、カートリッジを差し込んでください。



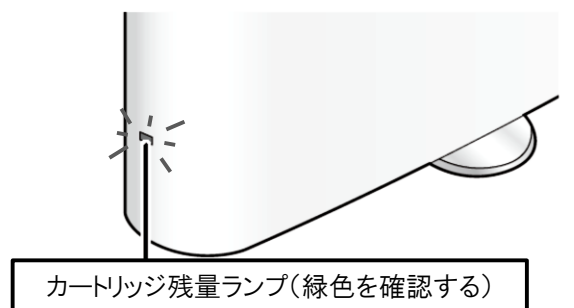
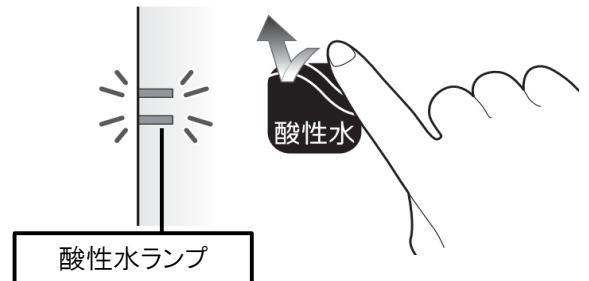
4 カートリッジロックレバーを回してロックし、カートリッジカバーを取り付ける

- ・ カートリッジロックカバーを左に回し、カートリッジをロックしてください。
この時、カートリッジロックレバーのロックが不十分な場合は、カートリッジカバーを正しく取り付けることができません。
- ・ カートリッジカバーを本体の上側から下方向にカバーを取り付けてください。



5 酸性水モードで水を流しカートリッジ残量ランプを確認する

- ・ タッチスイッチの酸性水をタッチして、酸性水モードの濃度レベル2に切り替えてください。
- ・ 水栓(蛇口)を開き、約5分間水を流してください。
この時、カートリッジ残量ランプが緑色に点灯していることを確認してください。
(カートリッジ残量ランプが赤色に点灯している場合は、右下にあります連絡先にご連絡ください。)
- ・ 約5分間の通水が終わりましたら、水栓(蛇口)を閉じ、使いたい整水のタッチスイッチをタッチし、ご使用ください。
(カートリッジ交換時にpHが上がる事がありますので、水素水のpHを測定し、pH濃度を調整してください。)



- カートリッジ交換後、電解水素水に白い泡がたくさん出ることがあります。
これは電解水特有の気泡などで、飲用には問題ございません。